

# **RECORD CLAMP / PLATTENKLEMME**

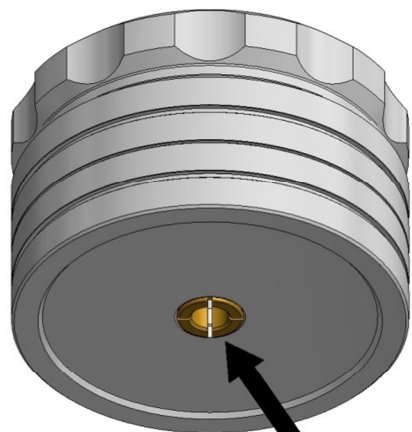
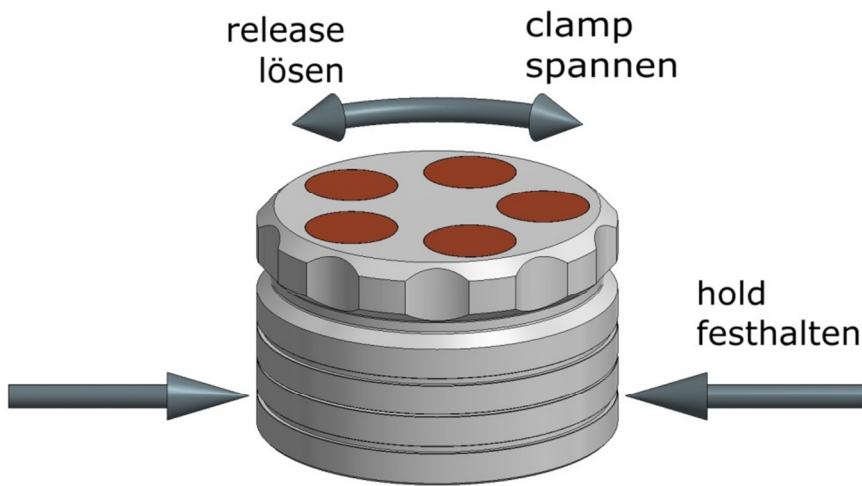
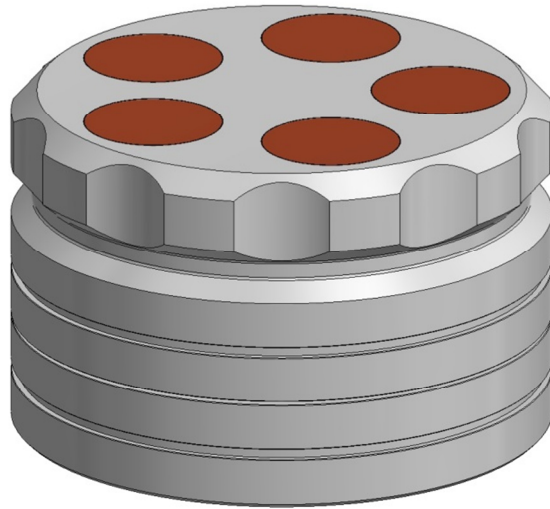
---

INSTRUCTION MANUAL  
BEDIENUNGSANLEITUNG

**ACOUSTIC**  
**SIGNATURE**

Teutonic engineering.

**GRIP S**



collet  
Spannzange

## **Operation**

Place the record clamp on the pin of the record player axis.

Hold the lower part and rotate the upper part slightly clockwise for clamping your record.

## **ATTENTION!**

**Do not rotate upper parts unless record clamp is mounted on pin of turntable axis.**

**Mounting without pin may destroy the collet.**

## **Bedienung**

Setzen Sie die Plattenklemme auf den Achszapfen des Plattenspielers auf.

Halten Sie den unteren Teil der Plattenklemme fest und drehen Sie den oberen Teil sanft im Uhrzeigersinn um die Schallplatte zu klemmen.

## **ACHTUNG!**

**Drehen Sie das Oberteil nur, wenn die Plattenklemme auf der Achse des Plattenspielers aufgesetzt ist.**

**Ein Verdrehen ohne den Achszapfen kann zur Zerstörung der Spann- zange führen.**

AS-Distribution GmbH  
Manufacturer of / Hersteller von  
**ACOUSTIC SIGNATURE**

Hillenbrandstraße 10  
73079 Süßen / Germany

Phone/Telefon +49 7162 9474450  
E-Mail [info@as-distribution.de](mailto:info@as-distribution.de)  
Website [www.acoustic-signature.com](http://www.acoustic-signature.com)