

AS-Distribution GmbH  
Hillenbrandstraße 10  
73079 Süßen / Germany

Telefon +49 7162 9474450  
E-Mail [info@as-distribution.de](mailto:info@as-distribution.de)  
[www.acoustic-signature.com](http://www.acoustic-signature.com)

Geschäftsführer  
Gunther Frohnhöfer  
Jacqueline Frohnhöfer

## THUNDER<sup>MK3</sup>



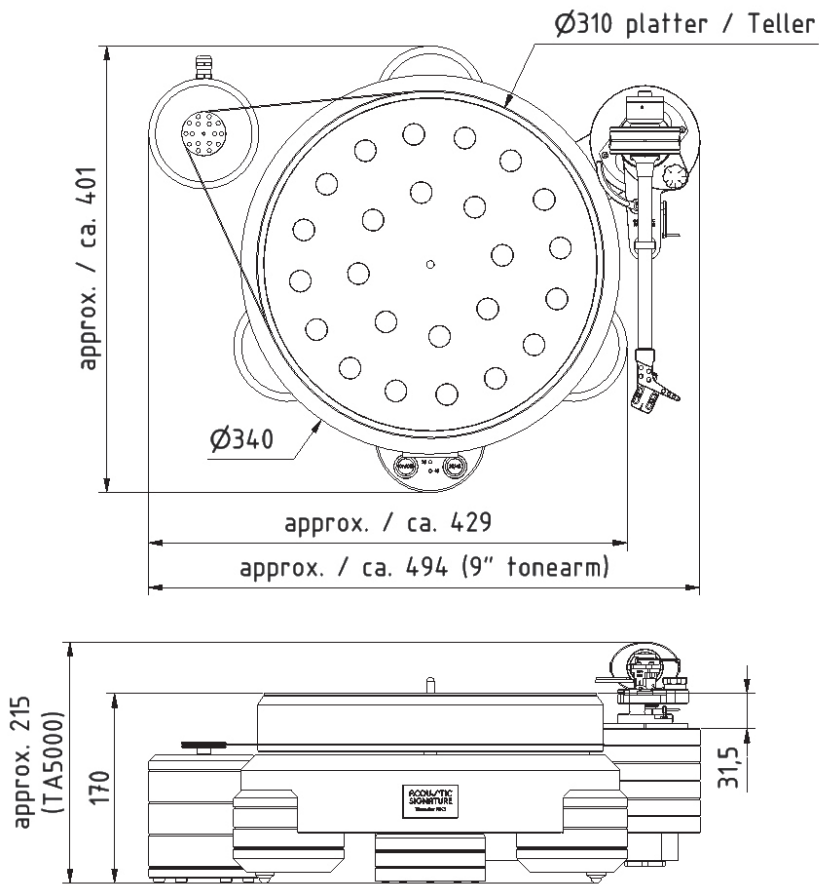
Aufgebaut nach den Erkenntnissen des Spitzenmodells ASCONA wird der THUNDER<sup>MK3</sup> durch erweiterte Feinheiten zu einem Elite-Plattenspieler mit zeitgemäßer Technologie. Sein extravagantes Design mit den drei seitlich montierten Füßen lassen den THUNDER<sup>MK3</sup> elegant und gleichwohl mächtig erscheinen.

Dem massiv und komplett aus Aluminium gefertigten Unterbau mit 70 Millimetern Stärke gleicht sich der 50 Millimeter hohe Plattenteller perfekt an. Optisch perfekt fügt sich der externe Motor ein.

Versorgt und angesteuert wird der THUNDER<sup>MK3</sup> vom richtungsweisenden und energiesparenden Alpha-DIG. Diese neue Motorelektronik glänzt durch geringe Abwärme und konstant hohen Wirkungsgrad, die Motordrehzahl ist – auf Quarz basierend – stabil: Die Garantie für höchste Präzision und Langzeitstabilität. Als Standardausführung mit einem externen Synchronmotor kann die Motorenanzahl unkompliziert auf drei erweitert werden. Der

kräftige Teller, der vom leistungsfähigen Motor bedient wird, vermeidet allein aufgrund seiner Stärke unerwünschte Vibrationen und Laufgeräusche. Die 24 eingepressten und in Gummi gelagerten Messing-Silencer verbessern diesen Vorteil mit ihrem Eigengewicht noch zusätzlich – Resonanzen werden hierdurch um bis zu 80 dB reduziert. In Verbindung mit dem einzelgefertigten und bewährten Tidorfolon-Lager wird der THUNDER<sup>MK3</sup> zum analogen Meisterwerk.

Wie bei allen Plattenspielern von ACOUSTIC SIGNATURE wurde auch hier auf Praxistauglichkeit geachtet. Der THUNDER<sup>MK3</sup> bietet auch nach Jahren des Besitzes viele Optionen zur Nach- und Ausrüstung. Die seitlichen Füße, die das Gehäuse tragen und ausbalancieren, passen sich der runden Form optisch exzellent an. Die technische Vielfalt ergibt in der Gesamtheit einen Plattenspieler, der die Zukunft zur Gegenwart werden lässt und trotz seines donnernen Namens, die Ruhe in sich birgt.



## TECHNISCHE DATEN

	THUNDER MK3
Abmessungen (Breite x Höhe x Tiefe)	495 mm x 185 mm x 405 mm
Gewicht	37 kg
Antrieb	1 DC-Motor, geschwindigkeitsgeregelt mit integrierter Motorelektronik, Drehzahl feineinstellbar
Drehzahlbereich	33 1/3 UpM und 45 UpM
Netzteil	Internes Netzteil (in Digitaler Motorsteuerung DMC 2+ integriert) Eingang: 100 V–260 V AC, 50 Hz Optional: 24 V DC-Input über XLR 5-pol-Stecker
Lager	Hochpräzises Tidorfolon-Lager
Chassis	Ø 340 mm x 70 mm Aluminium, 3 höhenverstellbare Füße
Teller	Aluminium-Teller Ø 310 mm x 50 mm, mit Silencer-Technologie, Gewicht: 11,5 kg
Tonarmbasis	Verstellbar im Bereich von 220 mm bis 304 mm für 9“- bis 12“-Tonarme