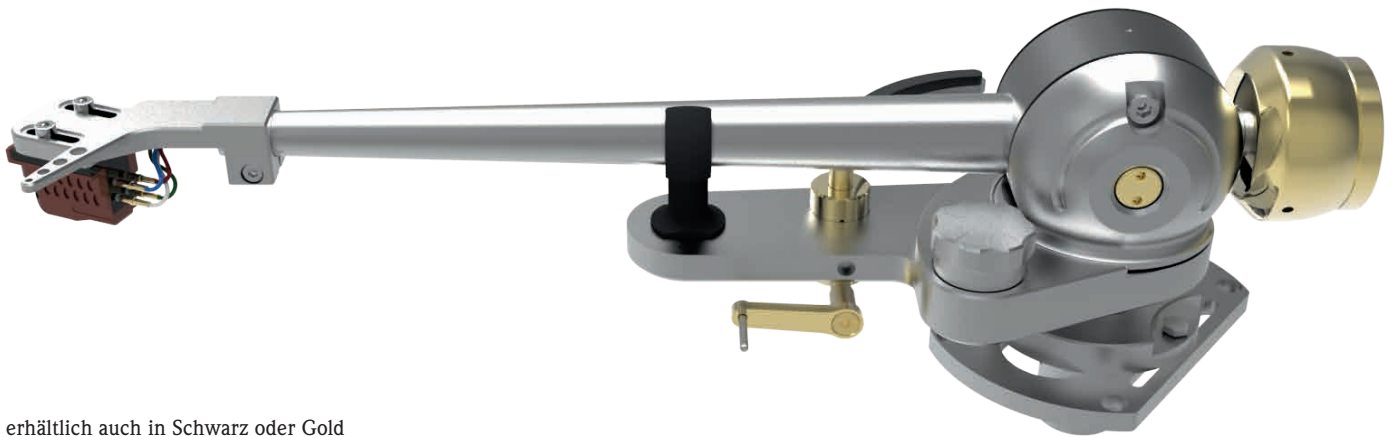


AS-Distribution GmbH
Hillenbrandstraße 10
73079 Sülben / Germany

Telefon +49 7162 9474450
E-Mail info@as-distribution.de
www.acoustic-signature.com

Geschäftsführer
Gunther Frohnhöfer
Jacqueline Frohnhöfer

TA-9000



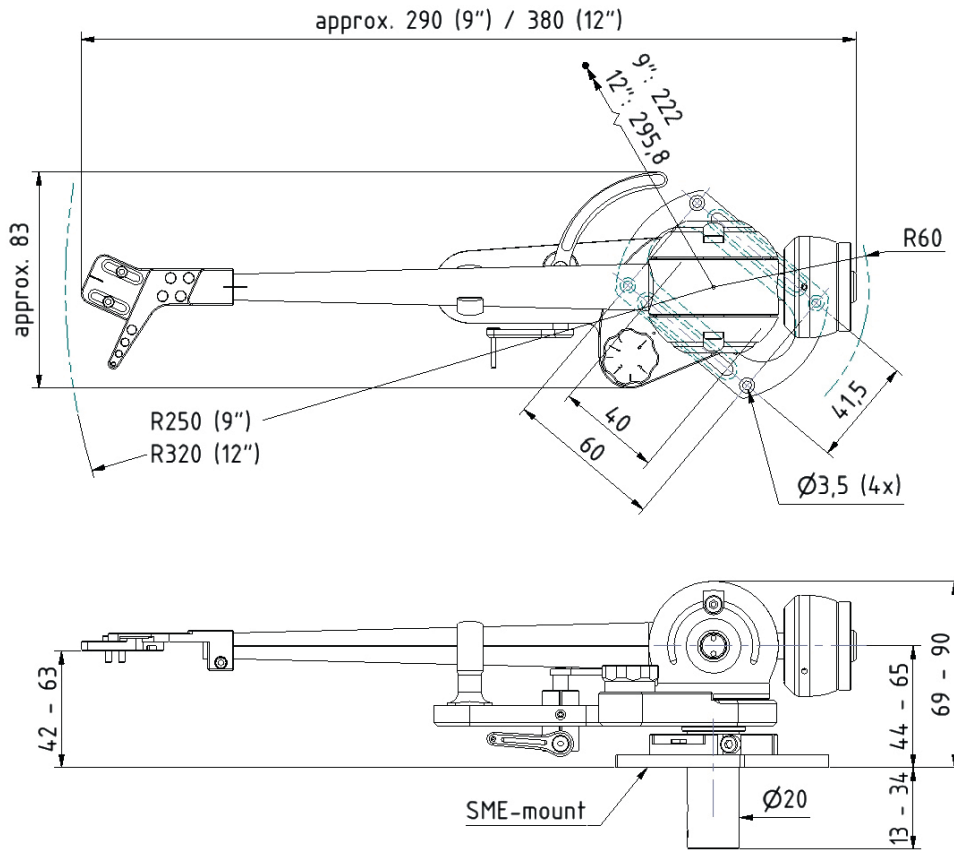
erhältlich auch in Schwarz oder Gold

Noch ein neuer Tonarm? Oder warum wir unsere eigenen Tonarme fertigen ... unser erster Tonarm, der TA-1000, ist ein voller Erfolg. Seine Klangqualität – in Verbindung mit der Maßstäbe setzenden Verarbeitung – war uns Ansporn und Bestätigung, auf dem richtigen Weg zu sein. Jetzt setzen wir noch einen drauf. Wir haben die nächste Generation in Sachen Präzisionstonarm erschaffen.

Wie immer wenn wir etwas entwickeln, prüfen wir die Bedingungen für ein außergewöhnliches Produkt mit optimaler Funktion und setzen dann gemäß dem Budget zur Entwicklung an. Beim TA-9000 gab es keine finanzielle Beschränkung – wir konnten also aus dem Vollen schöpfen. Das Ziel war, alles radikal zu überdenken, da bisher am Markt keine optimale Lösung vorhanden war.



Innenansicht Tonarm



TECHNISCHE DATEN

| Länge | 9 inch | 12 inch |
|--|--|--|
| Justierbare Tonabnehmer | 4 g – 16,0 g | 4 g – 16,0 g |
| Nullpunkte | 61,0 mm 121,0 mm | 61,0 mm 121,0 mm |
| Signalkabel | 5-poliger Stecker | 5-poliger Stecker |
| Überhang | 15 mm | 12,56 mm |
| Gesamtlänge | 252 mm | 330,66 mm |
| Effektive Tonarmlänge | 237 mm | 318,1 mm |
| Abstand (Mitte Tonarmlager zu Mitte Tellerlager) | 222 mm | 295,6 mm |
| Kröpfungswinkel | 22,00 ° | 17,30 ° |
| Effektive Masse | 14,7 g | 16,1 g |
| Gewicht | 890 g | 925 g |
| Tonarmaufnahmebohrung | Rega Style & SME | Rega Style & SME |
| externes Kabel | wahlweise mit geradem oder 90°-Stecker | wahlweise mit geradem oder 90°-Stecker |