

AS-Distribution GmbH
Hillenbrandstraße 10
73079 Süßen / Germany

Telefon +49 7162 9474450
E-Mail info@as-distribution.de
www.acoustic-signature.com

Geschäftsführer
Gunther Frohnhöfer
Jacqueline Frohnhöfer

TA-7000

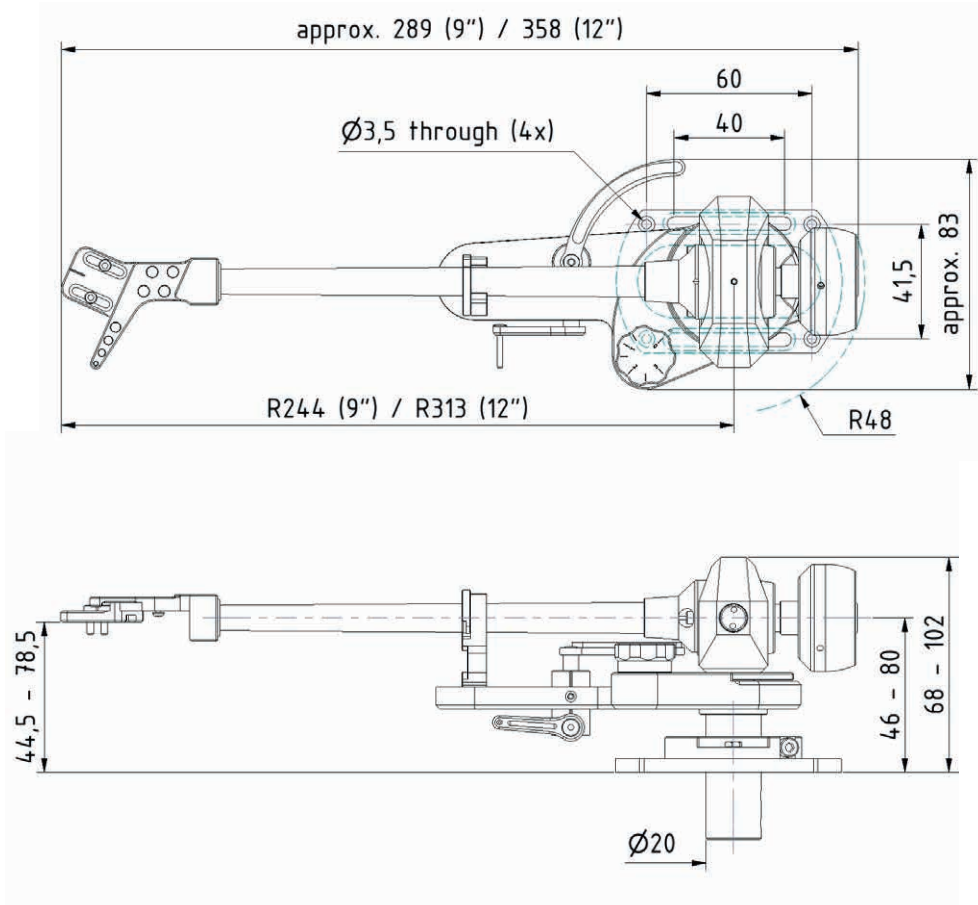


erhältlich auch in Schwarz oder Gold

Unser Top-of-the-Line-Tonarm TA-9000 war bahnbrechend für die Branche. Die verwendete Technologie hat die analoge Wiedergabe auf die bis heute höchste Stufe gebracht. Der TA-7000 basiert in großen Teilen auf der Technologie des größeren Bruders TA-9000. Das Ergebnis ist ein innovatives Tonarmrohr, hochpräzise, mit minimal vorgespannten Kugellagern für die vertikalen und horizontalen Achsen.

Das Armrohr des TA-7000 ist aus zwei Teilen aufgebaut: Einem sehr steifen Carbon-Rohr mit konischer Form. Im Inneren des Carbon-Rohrs verwenden wir ein weiteres Rohr, das zusätzliche Stabilität und vor allem dem harten Carbon-Rohr eine extrem gute Dämpfung verleiht. Das Ergebnis ist ein nahezu perfektes Armrohr. Geringes Gewicht, supersteif, aber mit der exakten internen Dämpfung, um die Energie zu absorbieren, die der Tonabnehmer in den Arm sendet. Die Röhren sind durch einen flexiblen Klebstoff miteinander verbunden, was die Frequenzabsorption erhöht. Diese Teile garantieren, dass der TA-7000 den Anforderungen des Tonabnehmers folgt, perfekt führt und dafür sorgt, dass jede Rille auf der Schallplatte genau gelesen wird.

Das Kugellager für horizontale und vertikale Bewegungen wurde vom US-amerikanischen Lagerspezialisten Timken bezogen. Timken stellt die hochpräzisen Lager für die Raumfahrt her, nur die Besten schaffen es in den TA-7000. Diese Lager werden sorgfältig eingestellt und immer von demselben erfahrenen Experten geprüft. In unserer Endmontage für Tonarme beschäftigen wir ausschließlich Goldschmiede und Uhrmacher. Die interne Verkabelung besteht aus einem durchgehenden reinen Silberkabel. Das Gegengewicht ist aus Messing gefertigt. Der TA-7000 ist in 9- und 12-Zoll Länge erhältlich. Der TA-7000 ist als mittelschwerer Tonarm konzipiert und eignet sich für die meisten auf dem Markt erhältlichen Tonabnehmer.



TECHNISCHE DATEN

Länge	9 inch	12 inch
Justierbare Tonabnehmer	4 g – 16,0 g	4 g – 16,0 g
Nullpunkte	61,0 mm 121,0 mm	61,0 mm 121,0 mm
Signalkabel	1,5 m van den Hul 5 pin mit RCA o. XLR	1,5 m van den Hul 5 pin mit RCA o. XLR
Überhang	15 mm	12,56 mm
Gesamtlänge	252 mm	330,66 mm
Effektive Tonarmlänge	237 mm	318,1 mm
Abstand (Mitte Tonarmlager zu Mitte Tellerlager)	222 mm	295,6 mm
Kröpfungswinkel	22,0 °	17,30 °
Effektive Masse	10,7 g	13,9 g
Gewicht	970 g	985 g
Tonarmaufnahmebohrung	Rega Style & SME	Rega Style & SME
externes Kabel	wahlweise mit geradem oder 90°-Stecker	wahlweise mit geradem oder 90°-Stecker