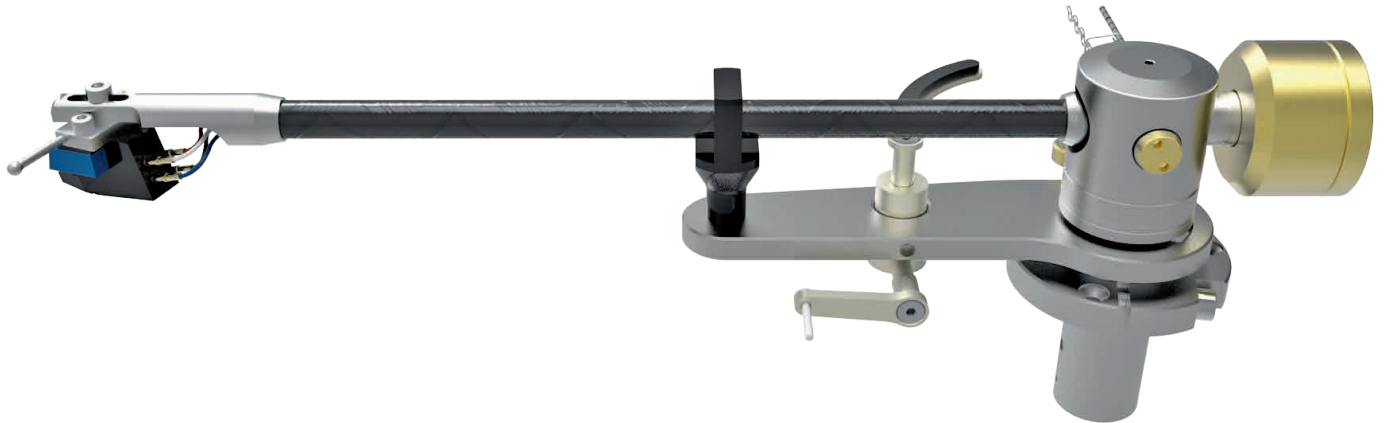


AS-Distribution GmbH
Hillenbrandstraße 10
73079 Süßen / Germany

Telefon +49 7162 9474450
E-Mail info@as-distribution.de
www.acoustic-signature.com

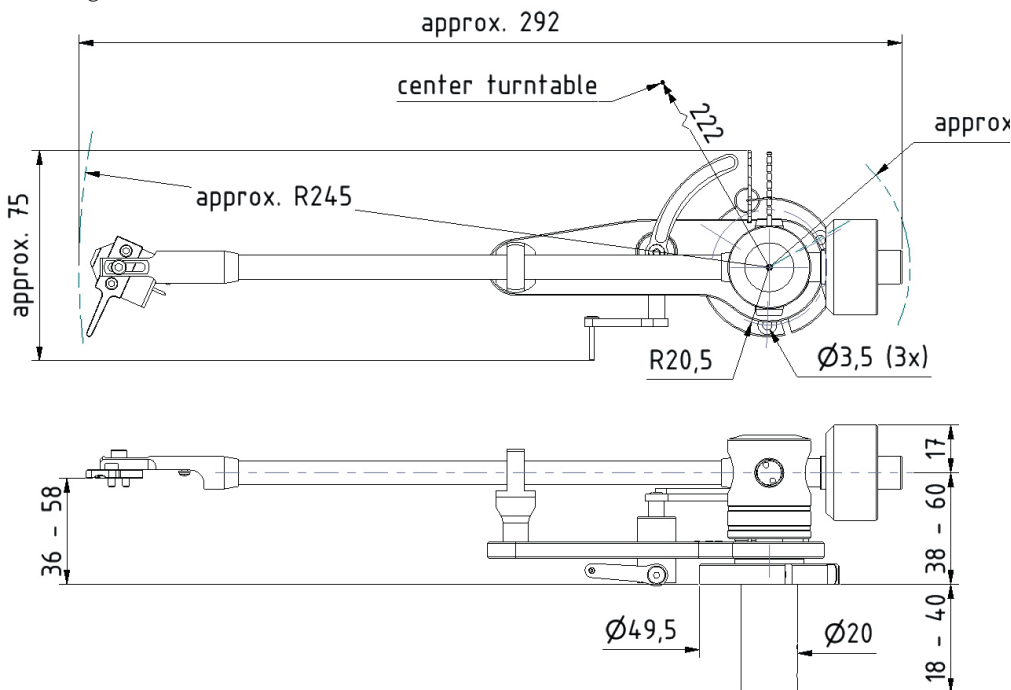
Geschäftsführer
Gunther Frohnhöfer
Jacqueline Frohnhöfer

TA-500



Unser Grundmodell, der TA-500, wurde konstruiert, um das Sortiment mit einem Tonarm zu ergänzen, der heute bei den wenigsten Anbietern noch im Programm zu finden ist. Eine kostengünstige Arm-Abtaster-Kombination, die dennoch auch hohen Ansprüchen gerecht wird. Alle Komponenten des TA-500 entsprechen unserem Grundverständnis für höchste Standards. Daher haben wir auch in dieses Modell ein Präzisions-Miniaturlager des renommierten Herstellers SKF integriert. Ein ideales Lager, um überdurchschnittliche Abtastleistungen zu erreichen.

Materialverwendung, Gewicht und Maße wurden so präzise aufeinander abgestimmt, dass keine Expertenkenntnisse für den Betrieb des TA-500 nötig werden. Der TA-500 kann somit als Einstiegsmodell sowie auch als günstige Ergänzung zu einem unserer weiteren Tonarm-Modelle genutzt werden. Der in 9-Inch-Länge erhältliche TA-500 ist innen mit einem Mogami-Kupferkabel ausgestattet. Seit 2018 wird der TA-500 immer mit einem 5-Pin-Stecker und einem hochwertigen externen Kabel geliefert.



TECHNISCHE DATEN

Länge	9 inch
Justierbare Tonabnehmer	4 g – 16,0 g
Nullpunkte	61,0 mm 121,0 mm
Signalkabel	Kupfer
Überhang	15 mm
Effektive Tonarmlänge	237 mm
Abstand (Mitte Tonarmlager zu Mitte Tellerlager)	222 mm
Kröpfungswinkel	22,00 °
Effektive Masse	10,2 g
Gewicht	585 g
Tonarmmontagevarianten	Rega Style & SME
Ausgang	5-poliger Stecker
A = Höhe von Montagefläche Flansch zu Plattenoberseite	21 mm – 46 mm
B = Tiefe von Montagefläche zu Unterkante Lagergehäuse	5 mm – 35 mm
C = Höhe von Montagefläche Flansch zu höchstem Punkt	98 mm – 128 mm
externes Kabel	wahlweise mit geradem oder 90°-Stecker