

AS-Distribution GmbH
Hillenbrandstraße 10
73079 Sülben / Germany

Telefon +49 7162 9474450
E-Mail info@as-distribution.de
www.acoustic-signature.com

Geschäftsführer
Gunther Frohnhöfer
Jacqueline Frohnhöfer

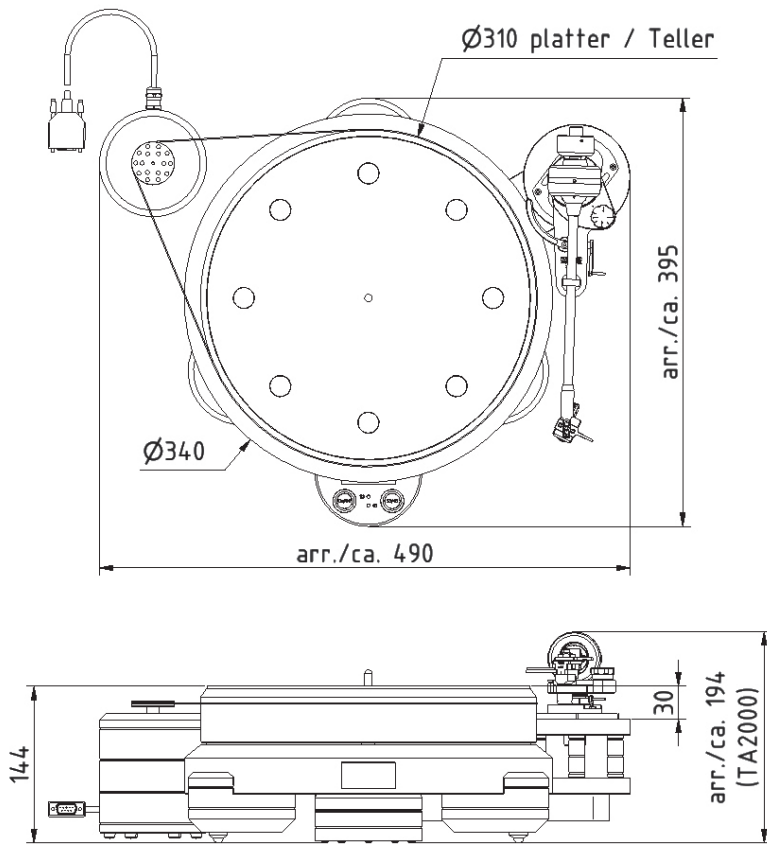
STORM²⁰¹⁸



Das jüngste Modell der Reference-Linie besticht durch viele technische Features, die dem aktuellen STORM²⁰¹⁸ zu seiner exorbitanten Performance verhelfen. Daher ist es keine Übertreibung zu sagen, dass in dieser Preisklasse zum Sturmangriff geblasen wird.

Seine Laufruhe und Ausgeglichenheit erhält der STORM²⁰¹⁸ durch die Einheit seiner stabilen Bauweise und der Silencer-Technik, ergänzt durch das wartungsfreie Tidorfolon-Lager. Präzisionslager und Silencer-Technik sind einzigartige Eigenentwicklungen aus dem Hause ACOUSTIC SIGNATURE, die sich auf dem Markt mehr als etabliert haben. Bezeichnend ist ebenso der massive Plattenteller. Masse und nach präziser Berechnung angeordnete zylindrische Messingstifte unterbinden die Resonanzen und Vibrationen und ergeben einen Ruhepol, der in sich absolute Stille und Harmonie vereint.

Eine extern stehende Antriebseinheit mit Beta-DIG-Motorelektronik und 20 MHz Micro-Controller sorgt für die nötige Power. Diese leistungsstarke Steuerung errechnet den Sinus permanent online, damit dieser quazgenau und ohne Verzerrungen auf die digitale Endstufe geleitet werden kann. Die Bauart der Antriebseinheit ist so ausgelegt, dass der Betrieb durch auftretende Schwankungen im öffentlichen Stromnetz nicht gestört wird – eine weitere technische Finesse der Manufaktur ACOUSTIC SIGNATURE. Je nach individuellen Ansprüchen kann der STORM²⁰¹⁸ durch zusätzliche Motoren erweitert werden. Auch eine Erweiterung auf bis zu drei Tonarmbasen ist baulich vorgesehen und einfach möglich. Auf die dreh- und verschiebbare Basis können wahlweise 9- bis 12-Zoll-Arme montiert werden. Maximale Flexibilität in der Bestückung und die optimierte Analogtechnik machen den STORM²⁰¹⁸, zusammen mit seinem Kampfgewicht – je nach Ausstattung – von 29 bis 35 Kilogramm, zu einem der faszinierendsten Modelle aus der Reference-Linie.



TECHNISCHE DATEN

	STORM 2018
Abmessungen (Breite x Höhe x Tiefe)	490 mm x 150 mm x 395 mm
Gewicht	22 kg
Antrieb	1 DC-Motor, geschwindigkeitsgeregelt mit integrierter Motorelektronik, Drehzahl feineinstellbar
Drehzahlbereich	33 1/3 UpM und 45 UpM
Netzteil	Internes Netzteil (in Digitaler Motorsteuerung DMC1 integriert) Eingang: 100 V–260 V AC, 50 Hz Optional: 24 V DC-Input über XLR 5-pol-Stecker
Lager	Hochpräzises Tidorfolon-Lager
Chassis	Ø 340 mm x 45 mm Aluminium, 3 höhenverstellbare Füße
Teller	Aluminium-Teller Ø 310 mm x 50 mm, Gewicht: 10 kg
Tonarmbasis	Verstellbar im Bereich von 220 mm bis 304 mm für 9"- bis 12"-Tonarme